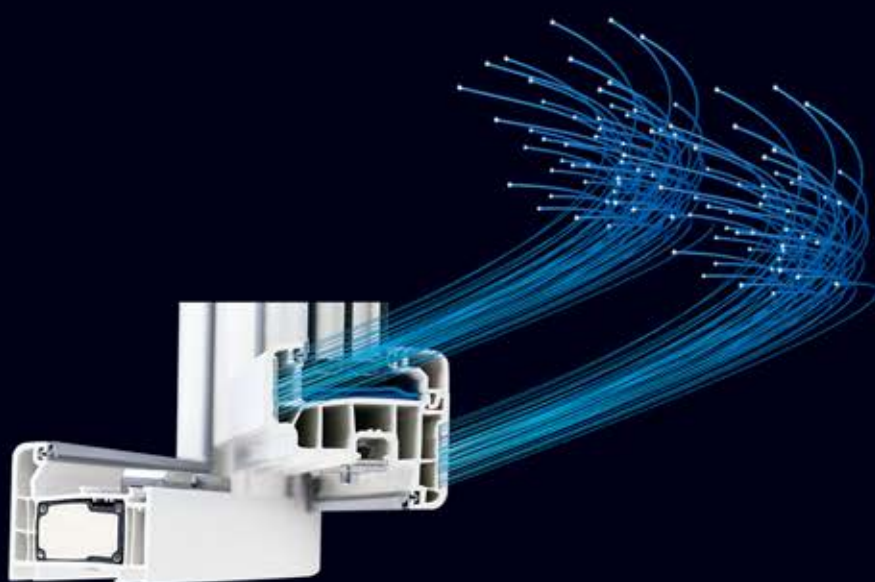


# CATÁLOGO





# Índice

3	<b>ÍNDICE SUMUM</b>
4	Presentación
5	Logística
6	Marketing y comunicación
7	PrefWeb
8	Formación
	<b>PRACTICABLES</b>
10	Zendow Neo Premium
12	Legend
14	Zendow
	<b>DESGLIZANTES</b>
16	Open Max
18	iSlide
20	Osciloparalela
22	Elevadora
24	Legend Parallel
	<b>OTROS</b>
26	Protex
27	Mallorquinas
28	Vidrios
29	Manilla SUMUM SecuForte
30	Komfort
31	Microventilación
	<b>CALIDAD Y GARANTÍAS</b>
32	Calidad y garantías
34	Etiqueta Eficiencia Energética
	<b>6 RAZONES PARA COMPRAR UNA VENTANA SUMUM</b>
36	SUMUM Line
37	ThermoFibra
38	Herraje Perimetral
39	Confort térmico
40	Confort acústico
41	Ahorro energético
	<b>TABLA DE COLORES</b>
42	Colores

# Presentación

**SUMUM es la marca de ventanas de pvc de altas prestaciones.**

**SUMUM** es una marca altamente innovadora que se ha convertido en un referente en el sector del cerramiento. Opera a nivel nacional a través de plantas de producción (Toledo, Girona y Granada).

Dinámica, innovadora y altamente tecnológica, esas son las características que mejor definen a **SUMUM**, como un proyecto que siempre busca la excelencia y calidad en el producto final.

**SUMUM** es una marca viva, flexible, que se anticipa en los procesos productivos y en las características de los productos, anticipando al presente lo que para otros es sólo futuro.

**SUMUM** es un modelo ágil e interconectado, que facilita y optimiza todos los procesos, creando una interacción continua con el cliente para atender sus requerimientos.

Los productos **SUMUM** cumplen con los requerimientos del Código Técnico de la Edificación, de la Directiva Europea 2010/31/UE sobre eficiencia energética o del standard Passivhaus, entre otros. Por eso incorporan diferentes garantías, certificados, ensayos y sellos, como consecuencia de esos cumplimientos.





## Logística

**SUMUM** dispone de 3 plantas de fabricación en España: Toledo, Girona y Granada. Esto nos confiere:

- Cobertura nacional
- Agilidad en la producción
- Proximidad de fábrica al distribuidor

Así mismo, **SUMUM** cuenta con una flota de reparto propia, lo que permite

- Suministro personalizado a las necesidades del distribuidor
- Entregas en día, hora y lugar convenientes
- Suministros directos en obra



# Marketing y comunicación

SUMUM sigue 2 líneas estratégicas de actuación

- 1) Promoción de la marca **SUMUM** de ventanas de altas prestaciones en diversos foros técnicos y profesionales, para conseguir la relevancia como marca notoria y significativa en el sector.
- 2) Soporte a distribuidores **SUMUM** con asistencia técnica y apoyo especialmente en:
  - desarrollo de espacios para la venta pública
  - desarrollo e implementación de imagen de empresa
  - campañas publicitarias y de comunicación





## *PrefWeb*

PrefWeb es la solución que **SUMUM** pone a disposición de sus distribuidores para facilitarles y simplificarles la realización de presupuestos y seguimiento de pedidos.

Una herramienta web de última generación para la que sólo hace falta conexión a Internet y que funciona en cualquier navegador e incluso también en móviles y tablets. Lo que permite hacer presupuestos y la mayoría de modificaciones posibles desde cualquier sitio, como es el domicilio del cliente final.

Los distribuidores **SUMUM** pueden no sólo hacer presupuestos, sino modificarlos, confirmarlos y mandarlos a fábrica.

Prefweb está pensada para facilitar el trabajo diario a los distribuidores **SUMUM**.



## Formación

El mercado y la sociedad en general evolucionan a un ritmo cada vez más rápido. Mantenerse al día de lo que ocurre en nuestro entorno profesional es complicado y adelantarse a las tendencias futuras del mercado aún lo es mucho más. Por eso **SUMUM** en su labor de apoyo constante a sus distribuidores considera la formación continua como uno de los principales servicios que puede prestarles.

Materiales que cambian cada día, nuevos productos que evolucionan con nuevas prestaciones, nuevas técnicas y procedimientos, evolución del sector y nuevas tendencias, técnicas de venta, comunicación y marketing, todo un repertorio de temáticas que nos obligan a estar siempre adquiriendo nuevos conocimientos.

Conocimientos sobre las características que identifican y diferencian a los productos **SUMUM** de otros y que debemos ser capaces de transmitir al usuario final.





# Formación



# Zendow #neo Premium

**El futuro ya está aquí.**

La incorporación del innovador refuerzo de ThermoFibra, formado por fibra de vidrio continua (FVC) y por varillas de acero, que están integrados en la estructura del refuerzo térmico, dan resistencia y permiten aislar mucho más que el tradicional refuerzo metálico utilizado en otras ventanas, superando incluso las elevadas exigencias de una casa pasiva.

Esta innovadora forma de mejorar el aislamiento, además nos proporciona perfiles más esbeltos, sutiles y elegantes, y de una elevada resistencia mecánica. Un perfil hecho de una forma diferente que responde a los dos grandes requerimientos que hoy se le piden a una ventana: la mayor eficiencia energética y el mayor confort.



Aislamiento térmico  $U_f$  ( $W/m^2 K$ ) = 0,98  
Estanqueidad al agua Clase E2000  
Permeabilidad al aire Clase 4  
Resistencia al viento Clase C5  
Aislamiento acústico 48 dB  
Ensayo de referencia 1400 x 1400 mm oscilobatiente 2 hojas



Solera transitable



ThermoFibra



ThermoFibra



Refuerzo térmico

## *Zendow #neo Premium*



Vivienda de alta eficiencia con ventanas **SUMUM** Zendow #neo Premium  
La Hoya (Murcia)





## Legend

La tercera junta.

La nueva serie Legend incorpora como novedad técnica una tercera junta central de cierre, lo que unido a sus 6 cámaras en hoja de 90 mm y 5 en marco de 76 mm, la convierten en una solución tecnológicamente avanzada y destacada en el mercado.

La arquitectura y diseño de la serie, basados en líneas rectas aporta un resultado estético final mucho más estilizado, sutil y discreto, tanto en ventanas como en puertas. Al igual que en otras series, incorpora la innovadora tecnología del refuerzo térmico, formado por varillas de acero integradas en una estructura rellena de espuma de PVC. Este innovador y exclusivo sistema da resistencia y permite aislar mucho más que el tradicional refuerzo metálico.



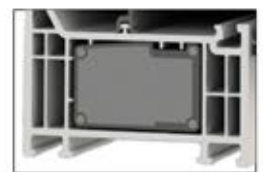
Aislamiento térmico  $U_f$  (W/m<sup>2</sup> K) desde 0,96  
Estanqueidad al agua Clase E 1350  
Permeabilidad al aire Clase 4  
Resistencia al viento Clase C5  
Aislamiento acústico 48 dB  
Ensayo de referencia 900 x 2200 mm de 1 hoja



Solera transitable



Tercera junta



Refuerzo térmico

PRACTICABLES

# *Legend*



# Zendow

La ventana para no preocuparse.

Está concebida para generar ventanas fuertes y solidas. Su arquitectura y trazado, con una ligera curvatura, le confieren una suavidad y una calidez que lo hacen agradable tanto a la vista como al tacto. Su diseño consigue aunar con eficacia elementos tan dispares como son fuerza y solidez, belleza interior y exterior, y sobre todo maximización del confort interior

Esto permite que se adapte a todos los interiores, tanto a nivel arquitectónico como decorativo, tanto en obra nueva como reformas o rehabilitación. Se integran a la perfección con la vida de la casa, con la decoración y con el ambiente. Es una ventana fiable, concebida para hacerse olvidar. Con ella, no hay preocupación alguna.



Aislamiento térmico  $U_f$  ( $W/m^2 K$ ) = 1,3  
Estanqueidad al agua Clase E 1050  
Permeabilidad al aire Clase 4  
Resistencia al viento Clase C5  
Aislamiento acústico 48 dB  
Ensayo de referencia 1400 x 1480 mm de 2 hojas



Solera transitable



# *Zendow*



# OpenMAX

**El sistema modular para grandes espacios.**

Es un exclusivo e innovador sistema que permite la apertura y el cerramiento de grandes espacios en función de las necesidades de cada momento. Este novedoso sistema funciona de forma modular, ya que cada una de las hojas del sistema funciona de forma autónoma.

El exclusivo sistema OpenMAX permite que cada hoja se coloque y deslice de manera totalmente independiente, facilitando así su limpieza y la ventilación. Así mismo podremos abrir o cerrar espacios, de forma total o parcial, en función de los requerimientos de cada situación concreta, en salidas al exterior (jardín o terraza) o incluso entre dos estancias contiguas, creando espacios amplios y diáfanos.

- Aislamiento térmico  $U_f$  ( $W/m^2 K$ ) = 0,98
- Estanqueidad al agua Clase 5A
- Permeabilidad al aire Clase 4
- Resistencia al viento Clase C3
- Ensayo de referencia 2500 x 2100 mm en 3 hojas



DESLIZANTES

# *OpenMAX*





# iSlide

## La corredera aislante.

Se acabó tener que elegir entre ahorro, luminosidad y diseño. Este sistema es la alternativa ideal a otras correderas, ya que a las prestaciones de aislamiento más altas que proporciona la Termofibra, hay que añadir un acabado elegante gracias a su cuidado diseño. Además, permite tener la máxima luminosidad gracias a su reducida sección central de sólo 35 mm, la más esbelta y elegante de todos los sistemas deslizantes de PVC, y ello sin renunciar a las altas prestaciones de una buena ventana

Este nuevo sistema realza las prestaciones de aislamiento y rigidez de la innovadora y exclusiva tecnología de la Termofibra, que nos permitirá disfrutar de un aislamiento térmico y acústico muy superior a lo esperado en cualquier otra ventana deslizante.

Aislamiento térmico  $U_f$  ( $W/m^2 K$ )= 1,4  
Estanqueidad al agua Clase 7B  
Permeabilidad al aire Clase 3  
Resistencia al viento Clase B2  
Aislamiento acústico 28 a 33 dB  
Ensayo de referencia 2460 x 2180 mm iSlide 2 hojas



Zapata de 2 cm



Opción triple carril



DESLIZANTES

# *iSlide*



# Osciloparalela

## La corredera para el confort.

Este sistema conjuga las ventajas de espacio y luz de las correderas tradicionales, con la estanqueidad y seguridad que aportan los herrajes para cierre perimetral. Es un sistema practicable que a la vez cuenta con un herraje especial cuya función es hacer que la hoja se deslice lateralmente sobre unos carriles. Y todo pensado para un manejo sencillo.

Con la hoja en posición de cerrada, se comporta igual que en un sistema practicable, por lo que tiene mismos valores de aislamiento térmico y acústico que este. Así se puede decir que es una solución técnica que aporta más prestaciones y mayor confort interior que una corredera tradicional.

Aislamiento térmico  $U_f$  (W/m<sup>2</sup> K)= 1,3  
Estanqueidad al agua Clase E 900  
Permeabilidad al aire Clase 4  
Resistencia al viento Clase C2  
Ensayo de referencia 2100 x 2100 mm osciloparalela 2 hojas





DESLIZANTES

# *Osciloparalela*



# Elevadora

**El sistema que incorpora las vistas exteriores al interior del hogar.**

Está especialmente ideado para grandes huecos, ya que se pueden alcanzar más de 3 m. de apertura de hoja. La de apertura de la hoja se divide en dos movimientos consecutivos. Un primer movimiento de elevación de la hoja del marco inferior, y un segundo de desplazamiento lateral.

Solamente después de ser elevada la hoja, puede ser desplazada lateralmente. Destaca la facilidad de deslizamiento con un suave empuje y sin esfuerzo, gracias a sus herrajes especiales. Pudiendo disfrutar de altas prestaciones en aislamiento térmico y acústico. Y todo ello sin barreras de paso al disponer de tres soleras distintas, a partir de 20 mm de altura para permitir el paso de sillas de ruedas.

Aislamiento térmico  $U_f$  (W/m<sup>2</sup> K)= 1,3  
Estanqueidad al agua Clase E1050  
Permeabilidad al aire Clase 4  
Resistencia al viento Clase C5  
Ensayo de referencia 3000 x 2200 mm 2 hojas



Zapata de 2 cm

DESLIZANTES

# *Elevadora*





## Legend Parallel

**El sistema de correderas de elevada estanqueidad.**

Este sistema permite cerrar amplios espacios gracias a un perfeccionado sistema de puertas correderas paralelas que garantiza todas las prestaciones de aislamiento y de confort interior. Al accionar la manilla, la puerta corredera se desplaza ligeramente hacia el interior permitiendo un deslizamiento fluido y sin esfuerzo. Una vez cerrada, la puerta corredera queda asegurada, garantizando así un confort máximo de la estancia.

Este sistema nos otorga la mejor visión y máxima luminosidad de nuestras habitaciones gracias a sus perfiles esbeltos y elegantes y ello con las prestaciones de una buena ventana.

Aislamiento térmico  $U_f$  ( $W/m^2 K$ )= 1,4

Estanqueidad al agua Clase 8A

Permeabilidad al aire Clase 4

Resistencia al viento Clase C4

Ensayo de referencia 2000 x 2100 mm paralela 2 hojas



DESLIZANTES

# *Legend Parallel*



# Protex

## El cajón que mejora las propiedades de la ventana.

Su aislamiento térmico a base de Poliéstireno expandido, su placa de atenuación acústica y la capacidad para incorporar una mosquitera en el interior, hacen que sea una solución 3 en 1 para mantener las prestaciones que ofrece una ventana **SUMUM**.

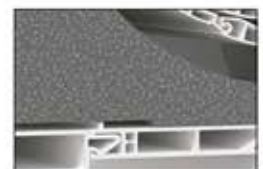
Gracias a su elevado aislamiento térmico y acústico, el cajón de persiana Protex es el complemento ideal para una ventana **SUMUM**. En una ventana de altas prestaciones el cajón de la persiana, el vidrio, y los perfiles de la ventana, deben de formar un único elemento. No es posible disponer de ventanas con altas prestaciones, si las prestaciones de estos tres elementos no están perfectamente armonizadas en su conjunto.

El singular sistema de ajuste garantiza la estanqueidad y resistencia de la unión con la ventana en el tiempo.

- Cajón compacto
- Mosquitera integrada
- Guias incorporadas
- Lamas de aluminio
- Accionamiento: cinta, cardán o eléctrico
- Domotizable y motorizable
- Muy aislantes, hasta  $U_w = 0,81 \text{ W/m}^2\text{K}$
- Atenuación acústica de hasta 42 dB



Atenuación acústica



Aislamiento térmico



Mosquitera integrada



## Mallorquinas

En un clima como el nuestro se hacen imprescindibles los sistemas de sombreado para nuestras ventanas. Además del cajón persiana existen otros sistemas, tales como las Mallorquinas. El sistema ideal para disfrutar al máximo del aire fresco en tu hogar. Ya sea con lamas fijas o bien con lamas móviles, para regular la cantidad de ventilación o la luz que pasa al interior.

Al ser realizadas en PVC, el calentamiento con el sol es mínimo, por lo que el aire entrará a la vivienda sin recalentarse por el contacto con los perfiles como sucede con las mallorquinas metálicas.



# Vidrios

La adecuada combinación de perfil y vidrio es la que nos da la capacidad de aislamiento de la ventana. Por eso es importante elegir un vidrio de calidad y adecuado que maximice las prestaciones de las ventanas **SUMUM**.

**Vidrios con cámara.** La separación mediante una cámara de aire aumenta el aislamiento térmico.

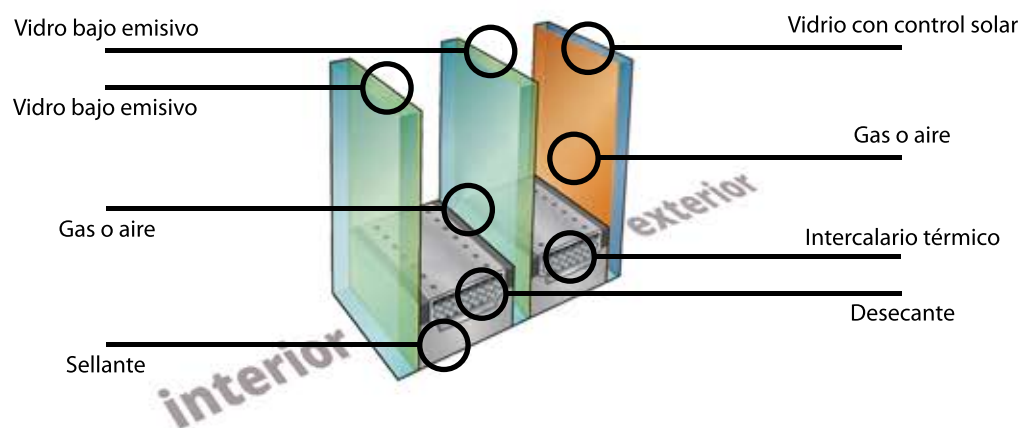
**Vidrios bajo emisivos.** Se reduce la emisividad de la superficie del vidrio por medio la aplicación de una capa con contenido en plata, que es el que tiene menos emisividad de todos los metales.

**Vidrios con control solar.** Este vidrio filtra los rayos solares según su longitud de onda. La radiación calorífica se refleja, mientras que la luz natural penetra sin apenas obstrucción.

**Vidrios con atenuación acústica.** La atenuación acústica viene dada en primer lugar por la asimetría en el espesor de distintos vidrios. Además, incrementaremos esta atenuación, con la inclusión de laminas intercalariás de polivinilbutiral (PVB) de tipo acústico (SC), en vidrios laminados.

**Vidrios de seguridad.** La seguridad frente a vandalismo e impactos, la confiere el uso de vidrio laminado. El nivel de seguridad de un acristalamiento viene dado en primer lugar por el número y espesor de los butirales y en segundo lugar por los espesores de los propios vidrios.

Otros dos elementos a tener muy en cuenta en nuestro acristalamiento es el uso de **intercalarios térmicos** y de **gas argón** en la cámara del acristalamiento, ya que el uso de estos dos elementos disminuye significativamente los valores de transmitancia térmica, optimizando al máximo las prestaciones de nuestra ventana **SUMUM**.



# Manilla SUMUM SecuForte®

## Nuevo principio de protección = nuevo uso de manilla para ventana

El accionamiento de las manillas **SUMUM SecuForte®** es algo diferente a lo usual, pero sigue siendo muy sencillo:

- 1) Para girar la manilla, primero se debe aplicar una presión hacia delante, contra la roseta. Mediante esta acción se desbloquea el giro de la manilla y se produce el acople de la misma con el cuadradillo.
- 2) Después de cerrar o inclinar la ventana, la manilla vuelve a bloquearse y solo puede accionarse si se vuelve a presionar.



### Bloqueo automático de la manilla:

En posición de 0° y en posición de 180° se destensa un muelle 1 en el interior de la manilla y separa un elemento de acoplamiento 2 de su contrapieza en el cuadradillo lleno.

La función de la manilla, es decir, la unión entre la manilla y el cuadradillo lleno, se invalida. Al mismo tiempo, el elemento de acoplamiento se engarza 2 con una pieza de la base de la roseta y un refuerzo de placa de acero 3 y bloquea la manilla.



### Primero presionar, después girar:

Si la manilla se presiona contra la roseta, el muelle 1 se comprime y el elemento de acoplamiento 2 vuelve a establecer la unión entre la manilla y el cuadradillo lleno (y, de este modo, la función de la manilla).

Al mismo tiempo se suelta el bloqueo de la manilla y se puede girar de forma normal. En la posición de apertura (90°), la manilla permanece desbloqueada y para seguir girándola no se debe volver a presionar.



## Komfort

El mando automático integrado y la manilla especial de la ventana **SUMUM** Komfort se colocan en la parte inferior de la hoja de la ventana, lo que facilita y simplifica la apertura y el cierre de ventanas difícilmente accesibles. Esto a su vez posibilita también su manejo sin ayuda de terceros a personas mayores o limitadas en movimientos, incluso cuando se está sentado.

El mango de la manilla en las ventanas **SUMUM** Komfort es más largo que un mango tradicional, por lo que el brazo de palanca es mayor, gracias a ello ventanas grandes y pesadas se pueden abrir y cerrar correcta y cómodamente sin apenas utilizar fuerza.

No es necesario tirar o empujar la hoja de la ventana **SUMUM** para colocarla en la posición de oscilo o para cerrarla. Esto ocurre automáticamente cuando se acciona la manilla ya que el mando automático integrado es el que realiza esta función, lo que reduce considerablemente el esfuerzo o la necesidad de ayuda por terceras personas.

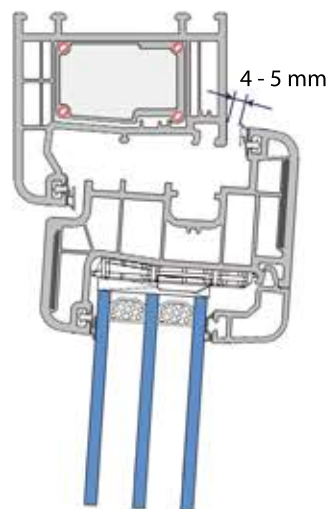
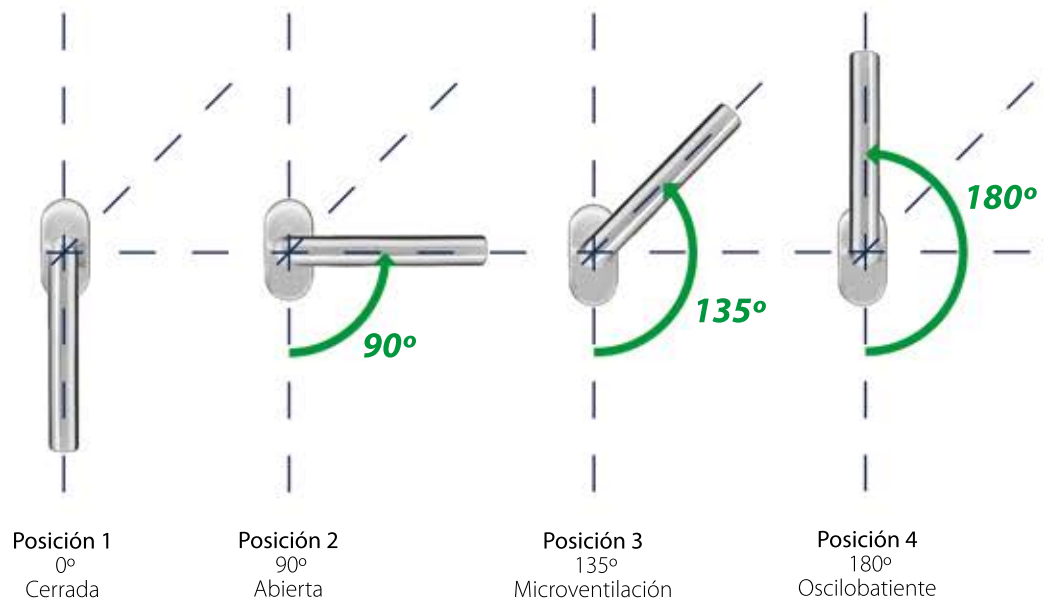


# Microventilación

Es un nuevo sistema de aireación, aprobado y homologado por el Ministerio de Vivienda, para cumplir el Código Técnico de la Edificación (CTE) en su Documento Básico de Salubridad.

Es un dispositivo integrado en el herraje perimetral que permite colocar la hoja activa en una posición de aireación fija y controlada de la estancia y que a su vez cumple con los caudales de ventilación mínimos exigidos por el CTE.

Se pone en funcionamiento al accionar la manilla, y colocarla a 135° desde la posición de cierre. El diseño del cerradero hace que en esta posición la hoja activa quede separada entre 4 y 5 mm respecto del marco, lo que permite una aireación controlada de la estancia.



## Código Técnico de la Edificación



Los productos **SUMUM** cumplen las exigencias básicas del Código Técnico de la Edificación. Así mismo cumplen con los requisitos de calidad y seguridad recogidos en las normas técnicas, teniendo la certeza que el producto es adecuado para la función para la que ha sido concebido.

De esta forma, el cliente se asegura el máximo nivel de confianza, ya que los productos **SUMUM** cumplen con los requisitos reglamentarios y cuenta con la certeza que ha sido verificado previamente.

## Mercado CE



Las Directivas Europeas establecen los requisitos esenciales que deben cumplir los distintos productos para su comercialización en la UE. El Mercado CE de un producto indica que ese producto cumple con los requisitos legales específicos dentro de la UE.

**SUMUM** se atiene a todas las normativas europeas concernientes en sus procesos de producción por lo que nuestros productos cumple con todos los requisitos establecidos en las Directivas de la UE pertinentes. **SUMUM** declara su conformidad con todos ellos y por eso ponemos a disposición pública los documentos justificativos.

## Certificado Passivhaus



El estándar de construcción Passivhaus establecen unos altos límites a la demanda energética de un edificio y puede suponer un ahorro en el consumo de energía de hasta un 90% con respecto a la de un edificio convencional.

Los productos **SUMUM** están fabricados considerando el estándar Passivhaus, lo que permite al cliente tener la certeza de que sus prestaciones y eficacia han sido medidas y contrastadas y son acreditadas a través del correspondiente certificado, por lo que realmente su vivienda alcanzará los valores numéricos requeridos.

## Consortio Passivhaus



**SUMUM** es miembro fundador del Consorcio Passivhaus, una entidad sin ánimo de lucro comprometida con los edificios de consumo casi nulo, edificios pasivos y edificios de balance neto o positivo. Con la ciudad y sus habitantes.

El Consorcio Passivhaus tiene propósito convertirse en la mejor guía para el adecuado desarrollo de los proyectos que darán lugar a edificios de balance neto o positivo. La estrategia empresarial de **SUMUM** es acorde con el estándar Passivhaus, para así fabricar productos que ofrece un radical aumento del bienestar, confort, salud y ahorro energético.

## Asoven



Es una entidad con el objetivo de desarrollar las normativas de calidad, fomentar las certificaciones y garantías de los procesos de calidad por los organismos correspondientes. Se potencia la innovación y el desarrollo tecnológico necesario para la correcta valoración de las excelentes prestaciones que aportan las ventanas de PVC en el ahorro energético.

La estrategia de desarrollo de **SUMUM** ha sido siempre la diferenciación por calidad reconocida de sus productos. Calidad que se refuerza en el marco de las actuaciones y objetivos de ASOVEN.

## Garantía

Todos los productos **SUMUM** están acompañados del documento de garantías, tanto del producto como de cada uno de sus componentes individualizados.

La garantía protege al comprador de posibles defectos de fabricación, algún problema prematuro o desajustes respecto a lo establecido, y obliga a **SUMUM** a subsanar esas incidencias, sin que esa solución suponga coste o molestias para el usuario, según los casos.





# Etiqueta de Eficiencia Energética

Las Directivas Europeas marcan un camino hacia el ahorro energético reduciendo el consumo de los hogares y disminuyendo las emisiones de gases de efecto invernadero.

En España, la energía que consumen las familias se acerca al 30% del consumo energético total. El aumento de la eficiencia energética significa mejorar la calidad de vida, al permitir tener el mismo o más confort con menos consumo energético. La sustitución de ventanas poco eficientes energéticamente por otras de mejores prestaciones es una de las actuaciones más fáciles y rápidas de realizar en los hogares. Además ofrecen una mejora en el confort y salud de los usuarios de las viviendas.

La Etiqueta de Eficiencia Energética de Ventanas es la herramienta creada para ayudar a usuarios y profesionales en la correcta elección de sus ventanas.

Las ventanas **SUMUM** están realizadas con PVC, unos de los materiales más eficientes y con menor conductividad térmica del mercado. Por lo que las ventanas **SUMUM** presentan una muy alta eficiencia térmica convirtiéndose así en la mejor opción desde la perspectiva de la eficiencia energética.

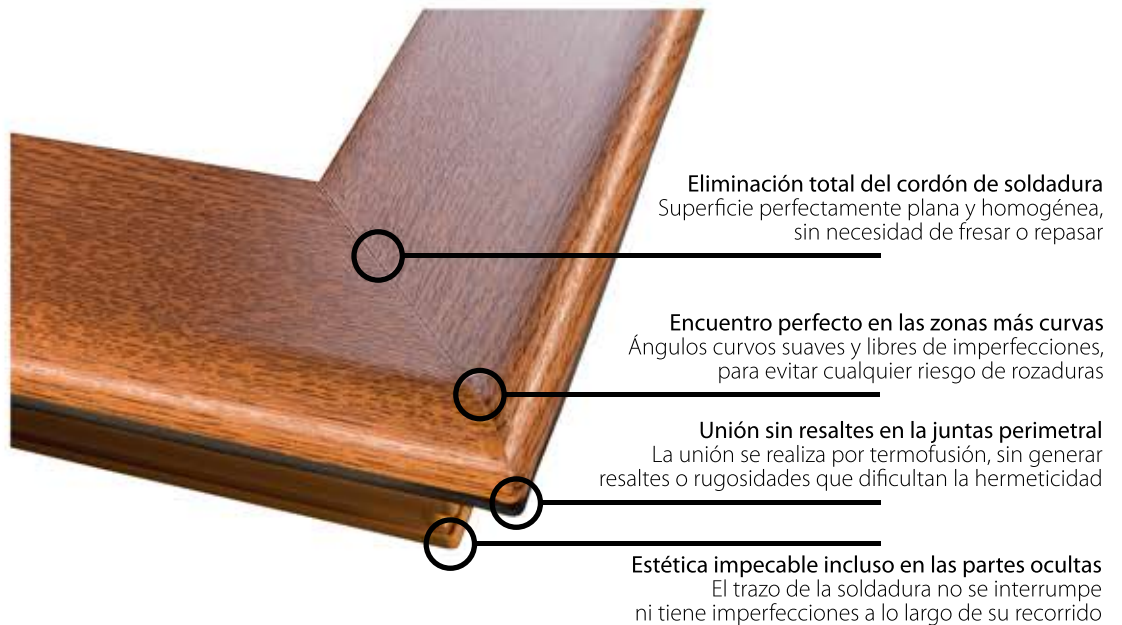


## 6 Razones para comprar una ventana SUMUM



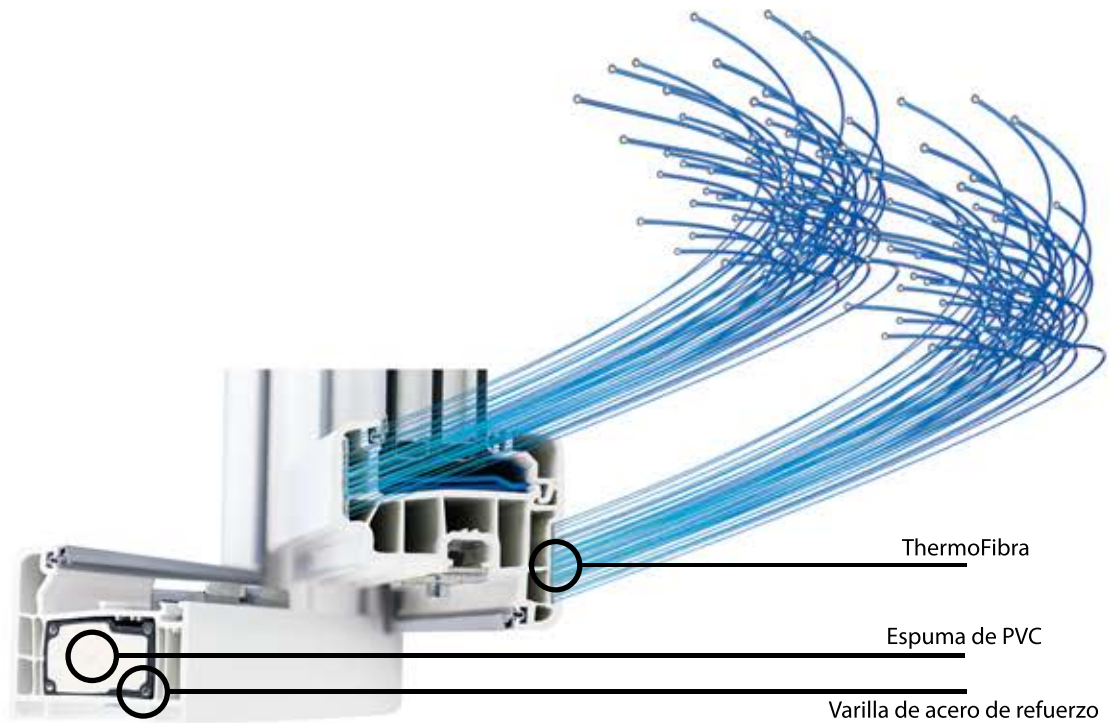
# 1. **sumum**line

- Estética superior con soldadura perfecta
- Unión hermética de perfiles
- Acabado perfecto en curvas e interiores
- Fabricación sin deformaciones



## 2. ThermoFibra

- 30% más aislante con la misma resistencia que perfil tradicional con refuerzo metálico
- Menor transmitancia térmica del mercado en 70 mm ( $U_f = 0,98 \text{ W/m}^2\text{K}$ )
- Hoja Zendo#neo premium de 82 mm con ThermoFibra para alojar vidrios triples
- Hojas más pequeñas y estilizadas





### 3. *Herraje perimetral*

- Más puntos de cierre con bulones champiñón en V
- Aumento de hermeticidad sin infiltraciones de aire indeseadas
- Cerraderos de seguridad y posibilidad de aumento de seguridad hasta WK2 (RC2)
- Mayor hermeticidad genera un hogar limpio, seguro y sin ruido



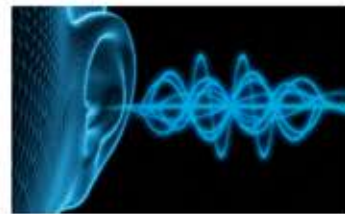
## 4. Confort térmico

- Perfiles muy aislantes ( $U_f = 0,98 \text{ W/m}^2\text{K}$ )
- Doble o triple vidrio (40% mejor) con tratamiento bajo emisivo con o sin control solar
- Intercalarios térmicos para evitar puentes térmicos y el fenómeno "pies fríos" al minimizar la estratificación interior del aire
- Bienestar excepcional todo el año con mínimo consumo energético y emisión de CO<sub>2</sub>



## 5. Confort acústico

- Perfiles con alto aislamiento acústico y sin entradas de aire (no hay ruido)
- Zonas tranquilas, ventana con doble vidrio (atenuación 33 db)
- Zonas ruidosas, ventana con vidrio con atenuación acústica (38 db o superior)
- Cajón de persiana Protex con lámina acústica y motor (atenuación de 42 db)



## 6. Ahorro energético

- Hasta el 30% en climatización y entre el 60-90% respecto a una ventana vieja
- Reducción de pérdidas por transmitancia térmica (gran aislamiento de hasta  $U_w=0,65$  con vidrios especiales)
- Reducción de pérdidas por entradas de aire (gran hermeticidad clase 4)
- Menor consumo energético en su ciclo de vida que las de madera (+26%) o aluminio RPT (+95%) y por tanto menor emisión de CO<sub>2</sub>





## TABLA DE COLORES

# Colores

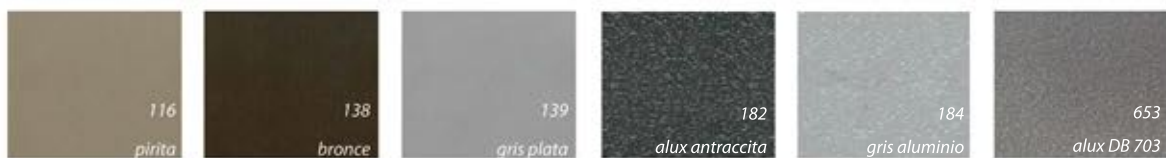
### TEXTURA Madera Clásica



### TEXTURA Madera Color



### TEXTURA Metálica



### TEXTURA Lisa



### MASA



### TEXTURA Mate



### MADERA Mate



### LACADOS RAL



#### NOTA

Los colores representados en esta carta de colores son meramente orientativos, ya que por motivos de impresión, pueden no coincidir con el color final. La información, las imágenes y los colores contenidos en este catálogo son meramente indicativos, y en modo alguno constituyen ninguna obligación contractual, pudiendo ser modificada en cualquier momento y sin previo aviso.

*Thermofibra*




$U_f = 0,98 \text{ W(m}^2\text{K)}$

*aislamiento, elegancia, evolución*



*Confort*  
*Estética*  
*Seguridad*  
*Aislamiento*  
*Hermeticidad*  
*Mantenimiento*  
*Ahorro energético*

[www.sumum.net](http://www.sumum.net)

 @sumumPVC

 @SUMUMPVC

**Distribuidor Oficial:**